



REGIONE AUTONOMA VALLE D'AOSTA

COMUNE DI ISSOGNE



PROGETTO:

Istanza di VIA e di rinnovo dell'autorizzazione ai sensi dell'art. 208 del D.lgs 152/2006, da rilasciarsi nell'ambito di un procedimento finalizzato all'emissione del Provvedimento Autorizzatorio Unico Regionale ex art. 27 bis del D.lgs 152/2006

COMMITTENTE:

SERVIVAL S.r.l.
Loc. Mure - 11020 Issogne (AO)

PROGETTISTA:

Ing. Alessandro Carena
40, Rue Jean Baptiste De Tiller
11100 Aosta (AO)
C.F: CRNLSN55P24L219S
P. IVA: 01255360073
tel. +39 335 69 77900
mail: alessandro.pietro.carena@gmail.com
pec: alessandro.pietro.carena@ingpec.eu
iscritto al n. 445 dell'Ordine degli Ingegneri della
Regione Autonoma Valle d'Aosta.

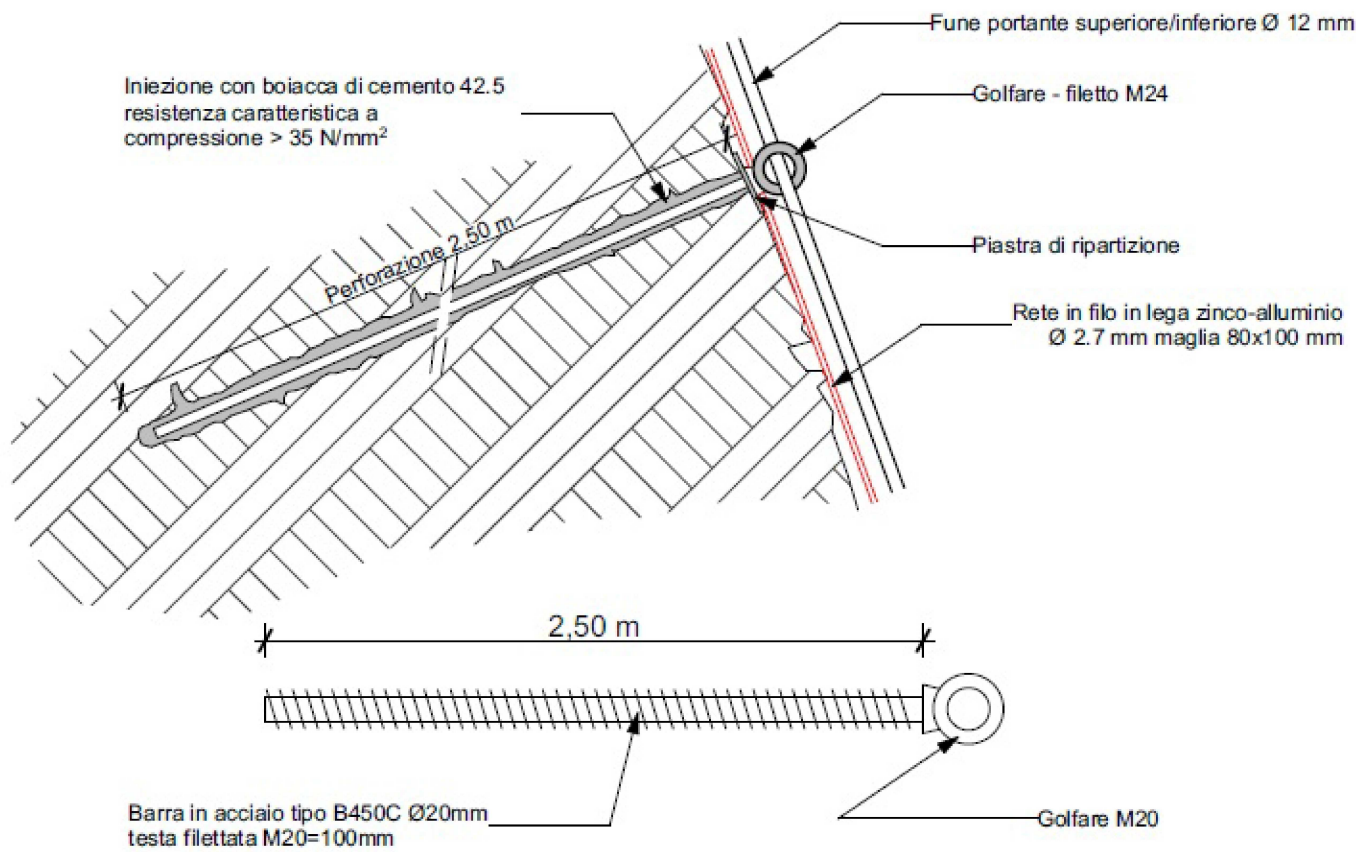


TAV 9

OM-2 Reti armate
elaborato a firma del
dott. geol. Roby Vuillermoz

Revisione giugno 2022

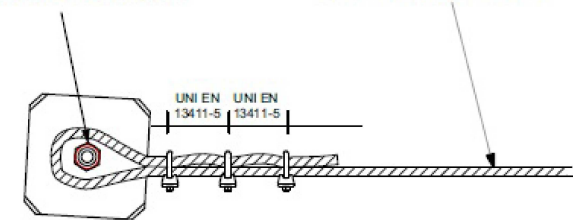
PARTICOLARE ANCORAGGI



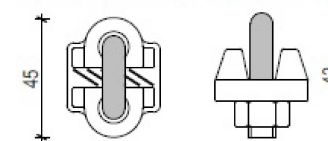
PARTICOLARE FISSAGGIO ESTREMI LIBERI DELLE FUNI

Ancoraggio in barre zincate a filettatura continua in acciaio 500/550 MPa con lunghezza e diametro in accordo alle specifiche tecniche di progetto, con piastra in acciaio zincato di dimensioni 250X250X8 mm.

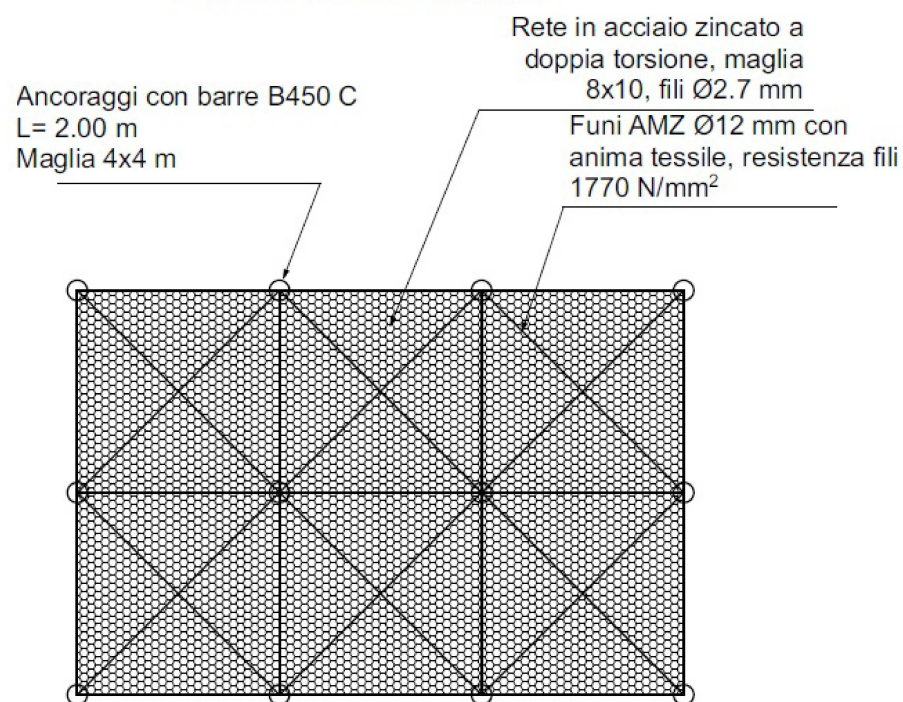
Fune di ancoraggio sommitale e al piede in acciaio 1770 MPa



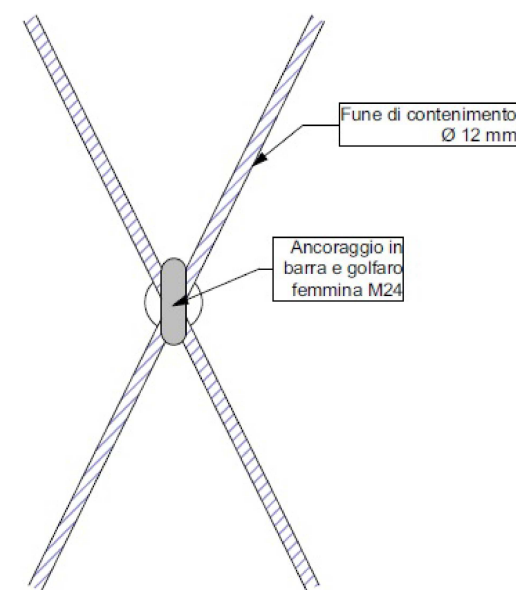
Golfare tipo HR-Grip
 UNI EN 13411-5
 Galvanizzazione non elettrolitica UNI EN ISO 1461 UNI
 EN ISO 10684, UNI EN 13858, UNI EN ISO 10683



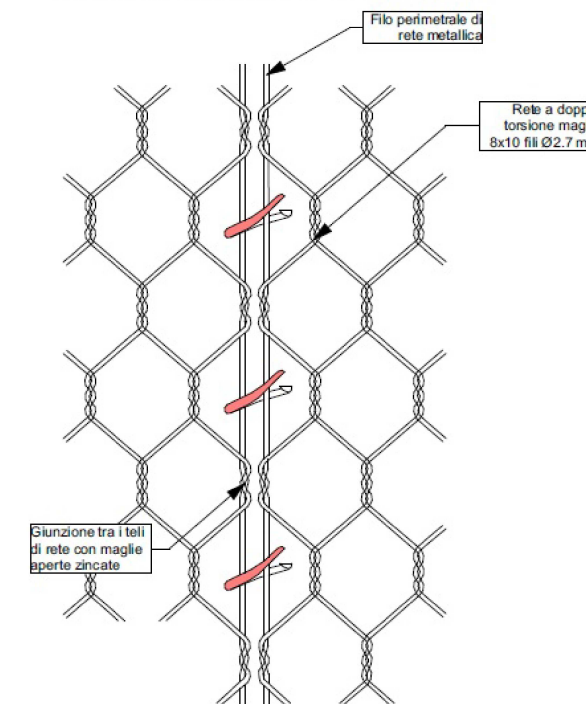
PARTICOLARE RETI ARMATE



PARTICOLARE CONNESSIONI FUNI



PARTICOLARE GIUNZIONI



Opere di mitigazione del rischio a monte dell'area A del centro di recupero Mure

OM-2
 PARTICOLARI PROGETTUALI

Committente:

Servival S.p.A.



Aosta, giugno 2022